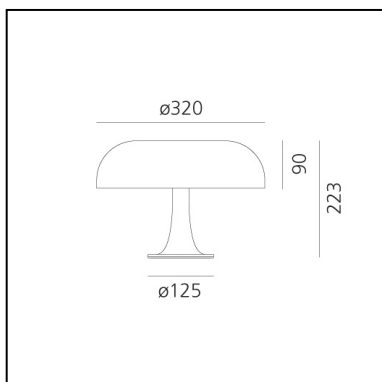


Nessino blanco

Giancarlo Mattioli
Gruppo Architetti Urbanisti
Città Nuova



IP20   **EAC**   



LUMINARIA

- Potencia (W): **80W**
- Tensión de alimentación: **220V-240V**
- Flujo Luminoso (lm): **680lm**
- CCT: **3000K**

ESPECIFICACIONES

Cuerpo y difusor de policarbonato.

CÓDIGO PRODUCTO: 0039060A

CARACTERÍSTICAS

- Código del artículo: **0039060A**
- Color: **Blanco**
- Instalación: **Sobremesa**
- Material: **Policarbonato**
- Serie: **Design Collection**
- Entorno de uso: **Interior**
- Emisión: **Difusa Y Directa, directa**
- diseño: **Giancarlo Mattioli, Gruppo Architetti Urbanisti Città Nuova**

DIMENSIONES

- Altura: **cm 22.3**
- Diámetro: **cm 32**
- Diámetro base: **cm 12.5**
- Resistencia al impacto: **N/D**
- Prueba calorífica: **850°C**

LÁMPARAS NO INCLUIDAS

- Categoría: **HALO**
- Numero: **4**
- Potencia (W): **20W**
- Soporte: **E14**
- Color Rendering: **100**
- Temperatura de Color (K): **3000K**
- Duración (h): **2000h**
- Clase: **A**

ALTERNATIVE SOURCES

- Categoría: **LED RETROFIT**
- Numero: **4**
- Potencia (W): **2W**
- Soporte: **E14**