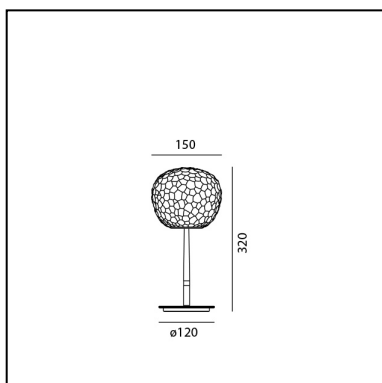


Meteorite 15 Table Stem (E14)

Pio & Tito Toso



IP20   



LUMINARIA

- Potencia (W): **4W**
- Tensión de alimentación: **220V - 240V**
- Flujo Luminoso (lm): **134lm**
- CCT: **2700K**
- Efficiency: **54%**
- Efficacy: **33.49lm/W**
- CRI: **80**

ESPECIFICACIONES

Una familia de lámparas compuesta por 5 tipologías: sobremesa, sobremesa con tija, pie, pared/techo y suspensión. Materiales: difusor en cristal soplado; cuerpo de la lámpara en polímero y acero. La versión Meteorite 15 stelo tavolo tiene la tija en aluminio cromado, mientras la versión 35 tiene la tija en acero. Especificaciones: el difusor está hecho de una doble capa de vidrio artístico, que se obtiene con la técnica artesanal de soplado y moldeado.

CÓDIGO PRODUCTO: 1709110A

CARACTERÍSTICAS

- Código del artículo: **1709110A**
- Color: **Blanco**
- Instalación: **Sobremesa**
- Material: **blown glass, technopolymer, aluminum, steel**
- Serie: **Design Collection**
- diseño: **Pio & Tito Toso**

DIMENSIONES

- Altura: **cm 32**
- Diámetro: **cm 15**
- Diámetro base: **cm 12**
- Prueba calorífica: **N/D°**

FUENTES DE LUZ NON INCLUIDAS
[local.page.schedaprodotto.tecnica.label.ledsesclusialt=](#)
FUENTES DE LUZ ALTERNATIVAS

- Categoría: **LED RETROFIT**
- Numero: **1**
- Potencia (W): **4W**
- Soporte: **E14**