





FLOS

MINI GLO-BALL S
DESIGN BY JASPER MORRISON

ATTENZIONE!

La sicurezza dell'apparecchio é garantita solo rispettando queste istruzioni sia in fase di installazione che di impiego; é pertanto necessario conservarle.

AVVERTENZE:

- All'atto dell'installazione ed ogni volta che si interviene sull'apparecchio, assicurarsi che sia stata tolta la tensione di alimentazione.
- L'apparecchio non può essere in alcun modo modificato o manomesso, ogni modifica ne può compromettere la sicurezza rendendo lo stesso pericoloso. FLOS declina ogni responsabilità per i prodotti modificati.
- Il simbolo  riportato sull'apparecchio indica la necessità di utilizzare lampade di tipo autoprotetto.
- Se il cavo flessibile si danneggia, deve essere sostituito da FLOS o da personale qualificato al fine di evitare pericoli.
- Il simbolo  riportato sull'apparecchio indica che il prodotto deve essere smaltito in modo differenziato dai rifiuti urbani.

DATI TECNICI

Lampada incandescente ad alogeni MAX 40W, attacco G9 tipo HSGS.



ISTRUZIONI PER LA PULIZIA DELL'APPARECCHIO

- Per la pulizia dell'apparecchio utilizzare esclusivamente un panno morbido eventualmente inumidito con acqua e sapone.
- **Attenzione:** non utilizzare alcool o solventi.

WARNING!

The safety of this fitting can only be guaranteed if these instructions are observed, during both installation and use. Please retain these instructions safety.

REMARKS:

- When installing and whenever acting on the appliance, ensure that the power supply has been switched off.
- The appliance may in no way be modified or tampered with, any modification may compromise safety causing the appliance to become dangerous. FLOS declines all responsibility for products that are modified.
- The symbol  marked on the appliance indicates the need to use self-protected bulbs.
- Should the external trailing cable get damaged, it must be replaced by FLOS or by qualified personnel in order to avoid any danger.
- The symbol  shown on the device indicates that the product must be thrown out in a different manner than with the urban trashes.

TECHNICAL DATA

Incandescent halogen bulb MAX 40W, G9 fitting, HSGS type.



CLEANING INSTRUCTIONS

- Use only a soft cloth to clean the appliance, dampened with water and soap or mild cleanser if needed for resistant dirt.
- **Warning:** do not use alcohol or other solvents.

ACHTUNG!

Wir garantieren nur dann für die Sicherheit der Leuchte, wenn diese Anweisungen sowohl bei der Installation als auch beim Gebrauch genau beachtet werden. Es ist daher ratsam, sie aufzubewahren.

BEMERKUNGEN:

- Bei der Installation und bei Eingriffen an der Leuchte ist sicherzustellen, daß die Anlage vom Netz abgeschaltet ist.
- Der Apparat darf auf keinen Fall veraendert oder unerlaubt geoeffnet werden, jede Veraenderung desselben kann die Sicherheit in Frage stellen und somit gefaehrlich werden. FLOS lehnt jede Verantwortung fuer unsachgemaess behandelte Produkte ab.
- Das auf der Leuchte wiedergegebene Symbol  zeigt an, dass Glühbirnen des selbstschützenden Typs zu benutzen sind.
- Falls das flexible äußere Kabel beschädigt wird, muß es von FLOS oder von qualifiziertem Personal ersetzt werden, um Gefahren zu vermeiden.
- Das auf dem Gerät wiedergegebene Symbol  zeigt an, dass das Produkt getrennt vom Stadtmüll entsorgt werden muss.

TECHNISCHE DATEN EUR

Halogenglühbirne MAX 40W, Anschluß G9, Typ HSGS.



REINIGUNGSVORSCHRIFTEN

- Bei der Reinigung der Leuchte darf man ausschließlich weiche Tücher verwenden. Eventuell kann man diese mit Wasser und Seife oder mit einem neutralen Reinigungsmittel anfeuchten.
- **Achtung:** Weder Alkohol noch Lösungsmittel verwenden.

ATTENTION!

La sûreté de cet appareil est garantie uniquement si l'on respecte ces instructions soit en phase d'installation soit pendant l'utilisation; il faut donc les conserver.

NOTICES:

- Au moment de l'installation et chaque fois que l'on intervient sur l'appareil, s'assurer que la tension d'alimentation ait été coupée.
- L'appareil ne peut être modifié ou altéré de quelque manière que ce soit, toute modification peut compromettre la sécurité de celui-ci en le rendant dangereux. FLOS décline toute responsabilité pour les produits modifiés.
- Le symbole  reporté sur l'appareil indique la nécessité d'utiliser des ampoules de type "auto-protégé".
- Si le cordon flexible externe est endommagé, il doit être remplacé par FLOS ou par le personnel qualifié afin d'éviter des dangers.
- Le symbole  montré sur l'appareil indique que le produit doit être éliminé d'une autre façon que celle avec les déchets urbains.

DONNEES TECHNIQUES

Ampoule halogène MAX 40W branch. G9, type HSGS.



ISTRUZIONI PER LA PULIZIA DELL'APPARECCHIO

- Pour le nettoyage de l'appareil utiliser exclusivement un chiffon doux, humecté si nécessaire, avec de l'eau et du savon ou avec un détergent neutre pour les salissures les plus tenaces.
- **Attention:** ne pas utiliser d'alcool ou solvents.

¡ATENCIÓN!

La seguridad del aparato sólo puede garantizarse con la condición de que se respeten las siguientes instrucciones, tanto en la fase de instalación como de uso, por lo cual se recomienda conservarlas.

ADVERTENCIA:

- Para efectuar la instalación, y toda vez que se efectúe alguna operación en el aparato, asegurarse de haber cortado la corriente eléctrica.
- El aparato no puede ser en ningún caso modificado o forzado, cualquier modificación puede comprometer la seguridad haciéndolo peligroso. FLOS declina cualquier responsabilidad por los productos modificados.
- El símbolo  marcado en el aparato indica la necesidad de utilizar bombillas de tipo autoprotegido.
- Si el cable externo se estropea, debe ser sustituido por FLOS o por personal cualificado con el fin de evitar situaciones peligrosas.
- El símbolo que  aparece en el aparato indica que el producto debe ser eliminado en modo diferenciado del resto de los desechos urbanos.

DATOS TÉCNICOS

Bombilla incandescente alógena MÁX 40W casquillo G9, tipo HSGS.



INSTRUCCIONES PARA LIMPIAR EL APARATO

- Para la limpieza del aparato, utilizar exclusivamente un paño suave. En caso de suciedad más resistente, humedecer el paño con agua y jabón o un detergente neutro.
- **Advertencia:** no emplear alcohol ni disolventes.

ATENÇÃO!

A segurança do aparelho é garantida somente se respeitarmos as instruções tanto na fase de instalação como na de uso; portanto é necessário conservar tais instruções.

ADVERTÊNCIA:

- Quando se instala e cada vez que se mexe no aparelho, ter a certeza que foi desligado da tensão de alimentação.
- De forma alguma o aparelho deve ser modificado ou alterado, toda e qualquer modificação pode comprometer a segurança tornando o aparelho perigoso. FLOS declina toda e qualquer responsabilidade pelos produtos modificados.
- O símbolo  indicado no aparelho indica a necessidade de utilizar lâmpadas com blindagem externa.
- Se o cabo flexível está danificado, deve ser substituído pela FLOS ou por pessoal qualificado para evitar qualquer perigo.
- O símbolo que  indicado no aparelho indica que o produto deve ser eliminado de forma diferenciada em relação ao lixo urbano.

DADOS TÉCNICOS

Lâmpada incandescente alógena MAX 40W ligação G9, tipo HSGS.



INSTRUÇÕES PARA A LIMPEZA DO APARELHO

- Para limpeza do aparelho utilizar exclusivamente um tecido macio eventualmente úmido com água e sabão ou detergente neutro para a sujeira mais difícil.
- **Atenção:** não utilizar álcool ou solventes.

ВНИМАНИЕ!

Надёжность устройства гарантируется только при соблюдении данных инструкций, как в фазе монтажа, так и при применении, поэтому необходимо обеспечить их сохранность.

ПРЕДУПРЕЖДЕНИЯ:

- В момент установки и каждый раз при проведении работ с устройством, убедиться в снятии напряжения питания.
- Устройство не может изменяться или разбираться, любые изменения могут нарушить надёжность, делая его опасным. FLOS не несёт ответственность за изменённую продукцию.
- Обозначение  приведённое на устройстве, указывает на необходимость использования самозащищаемых лампочек.
- При повреждении гибкого кабеля он должен быть заменён FLOS или квалифицированным персоналом в целях предотвращения опасности.
- Символ  приведённый на устройстве, указывает на то, что данная продукция должна быть переработана отдельно от городских отходов.

ТЕХНИЧЕСКИЕ ДАННЫЕ

Аллогенная лампочка накаливания макс.40Вт цоколь G9 типа HSGS.

ИНСТРУКЦИИ ПО ОЧИСТКЕ УСТРОЙСТВА

- Для очистки устройства использовать только мягкую тряпку, смоченную водой с мылом или нейтральным моющим средством для наиболее стойких загрязнений.
- Внимание:** Не использовать спирт или другие растворители.

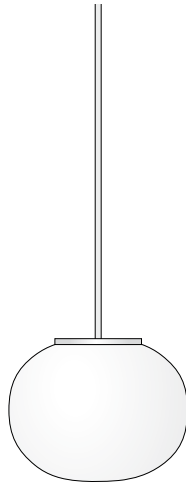
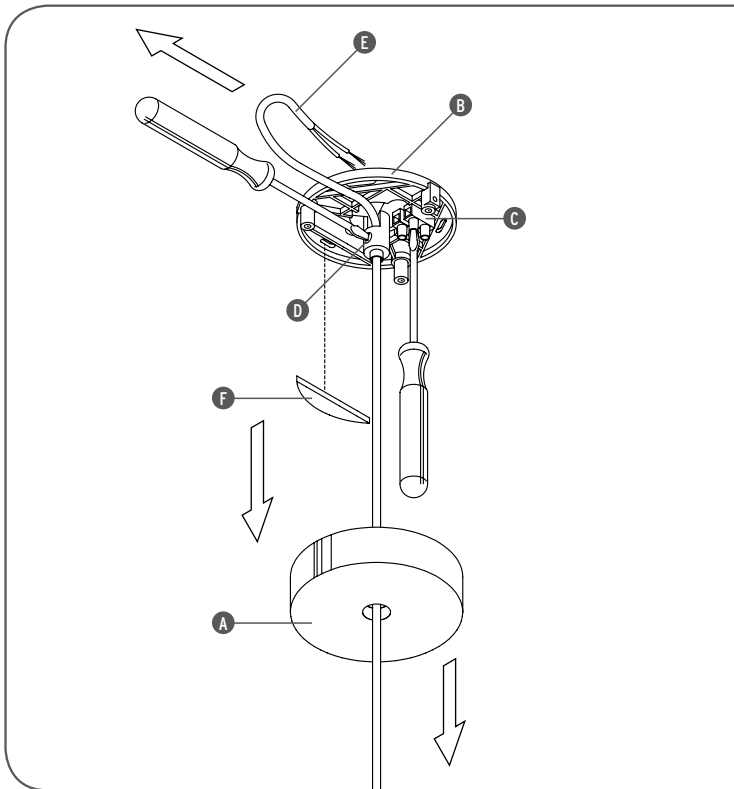


Fig. 1



<IT> Fig.1 Sganciare il rosone (A) dall'attacco a soffitto (B), disconnettere il cavo di alimentazione dalla morsetteria (C); svitare la vite (D) e sfilare il cavo di alimentazione (E) dall'attacco a muro. Togliere le 3 protezioni (F).

<EN> Fig.1 Unhook the rosette (A) from the ceiling coupling (B), disconnect the feed cable from the terminal board (C), unscrew the screw (D) and withdraw the feed cable (E) from the wall coupling. Remove the 3 protections (F).

<DE> Abb.1 Die Rosette (A) von der Deckenbefestigung (B) nehmen, Versorgungskabel von der Klemmleiste (C) abschließen; Schraube (D) abschrauben und das Versorgungskabel (E) aus der Wandbefestigung herausziehen. Die 3 Schutzvorrichtungen entfernen (F).

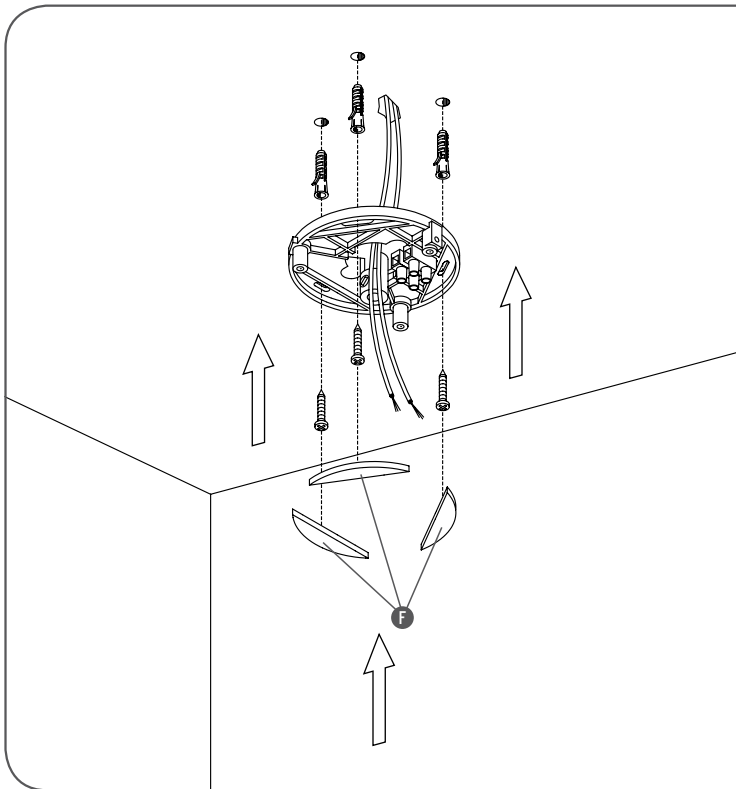
<FR> Fig.1 Détacher la rosace (A) de l'attache au plafond (B), déconnecter le câble d'alimentation du serre-câble (C) dévisser la vis (D) et retirer le câble d'alimentation (E) de l'attache murale. Retirer les 3 protections (F).

<ES> Imaq.1 Desenganchar el rosetón (A) del enganche del techo (B), desconectar el cable de alimentación de la regleta (C); desatornillar el tornillo (D) y sacar el cable de alimentación (E) de la plaqueta para pared. Quitar las 3 protecciones (F).

<PT> Fig.1 Soltar a rosácea (A) da ligação ao teto (B), desligar o cabo de alimentação da placa de bornes (C); desaparafusar os parafusos (D) e tirar o cabo de alimentação (E) da ligação a parede. Retirar as 3 protecções (F).

<RUS> Рис.1 Отцепить розетку (A) от потолочного крепления (B), отсоединить токоподводящий кабель от клеммной колодки (C), отвинтить винт (D) и снять токоподводящий кабель (E) с настенного крепления. Снять 3 защиты (F).

Fig. 2



<IT> Fig.2 Fissare l'attacco a muro al soffitto con viti e tasselli ad espansione avendo cura di far passare i cavi di alimentazione dal foro centrale quindi applicare le 3 protezioni (F). **NOTA:** Scegliere i tasselli ad espansione idonei per la superficie destinata al montaggio.

<EN> Fig.2 Fasten the wall coupling to the ceiling with screws and screw anchors, making the feed cables pass through the central hole, after which attach the 3 protection devices (F). **NOTE:** Choose screw anchors that are suitable for the surface which shall be assembled upon.

<DE> Abb.2 Wandbefestigung mit Schrauben und Spreizdübeln an der Decke befestigen, wobei darauf zu achten ist, die Versorgungskabel aus der mittleren Bohrung herauszuführen, dann die 3 Schutzvorrichtungen (F) anbringen. **HINWEIS:** Für die Montage vorgesehene Fläche passende Spreizdübel auswählen.

<FR> Fig.2 Fixer l'attache murale au plafond avec des vis et des vis tamponnées en ayant soin de faire passer les câbles d'alimentation par le trou central, appliquer alors les 3 protections (F). **NOTE:** Choisir les vis tamponnées appropriées à la surface destinée au montage.

<ES> Imaq.2 Fijar la plaqueta de pared en el techo con tornillos y tacos de expansión poniendo atención de hacer pasar los cables de alimentación por el agujero central, luego aplicar las 3 protecciones (F). **NOTA:** Elegir los tacos de expansión idóneos para la superficie destinada al montaje.

<PT> Fig.2 Fixar a ligação de parede ao teto com parafusos e buchas de expansão tendo o cuidado de passar os cabos de alimentação pelo furo central e então aplicar as 3 protecções (F). **OBS:** Escolher as buchas de expansão correctas de acordo com a superfície destinada à montagem.

<RUS> Рис.2 Закрепить настенное крепление к потолку посредством винтов и расширительных вставок, обращая внимание на прохождение токоподводящих кабелей через центральное отверстие, затем установить 3 защитных средства (F). **ПРИМЕЧАНИЕ:** Выбирать расширительные вставки, соответствующие поверхности, предназначенной для монтажа.

Fig. 3

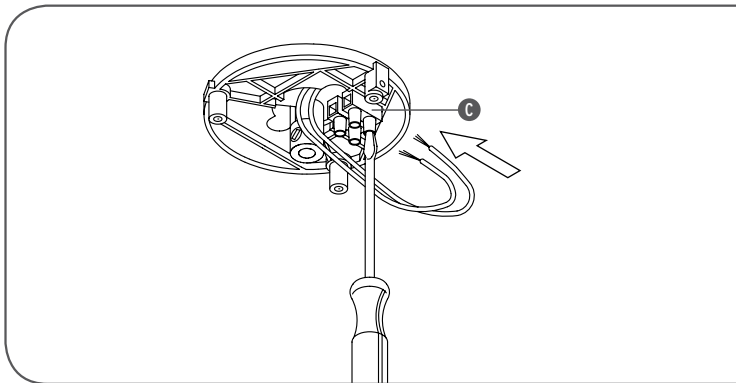
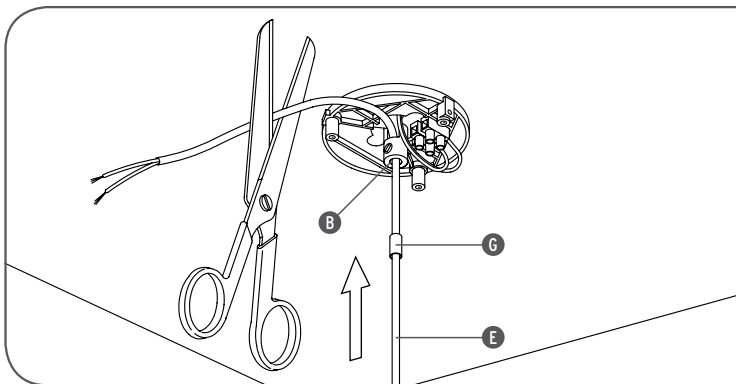


Fig. 4



<IT> Fig.3 Collegare i cavi di alimentazione alla morsetteria (C). Fig.4 Calzare la guaina di protezione (G) fornita in dotazione sul cavo di alimentazione (E); infilare il cavo di alimentazione (E) attraverso l'apposita sede dell'attacco a muro (B), regolare l'apparecchio all'altezza desiderata quindi tagliare l'eventuale eccedenza del cavo.

<EN> Fig.3 Connect the feed cables to the terminal board (C). Fig.4 Put the protection sheath (G) that has been supplied onto the feed cable (E); thread the feed cable (E) through the specific wall coupling seat (B), adjust the device until reaching the required height and cut any excess part of the cable.

<DE> Abb.3 Verbindungskabel an die Klemmleiste (C) anschließen. Abb.4 Beiliegenden Schutzmantel (G) über das Versorgungskabel (E) ziehen; Versorgungskabel (E) durch den vorgesehenen Sitz der Wandbefestigung (B) einführen, das Gerät auf die gewünschte Höhe einstellen und einen eventuellen Kabelüberschuss abschneiden.

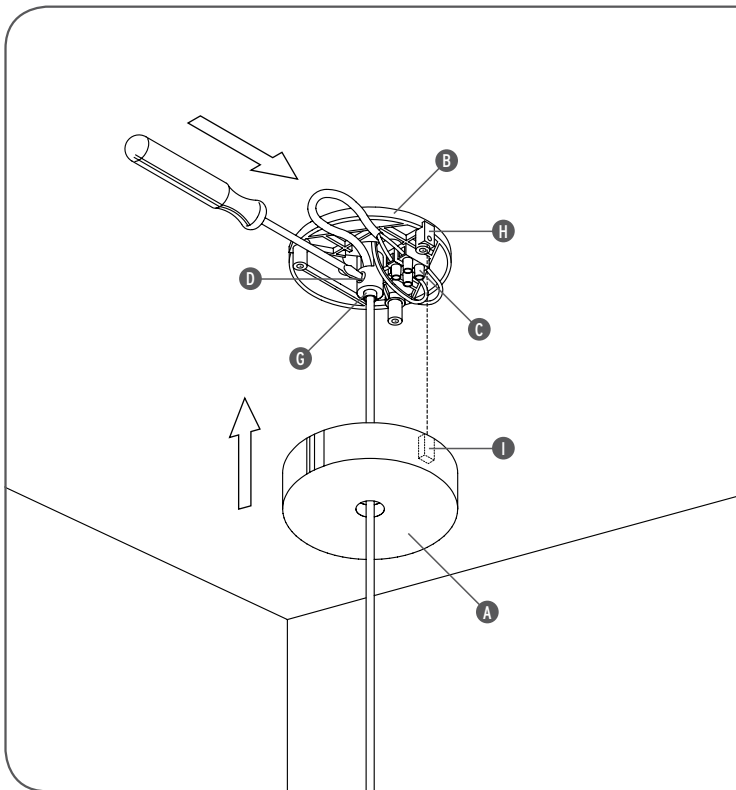
<FR> Fig.3 Connecter les câbles d'alimentation au serre-câble (C). Fig.4 Enfiler la gaine de protection fournie (G) sur le câble d'alimentation (E); enfile le câble d'alimentation (E) à travers le logement de l'attache murale (B) à cet effet, régler l'appareil à la hauteur désirée et couper ensuite l'éventuel excédent de câble.

<ES> Imag.3 Conectar los cables de alimentación a la regleta (C). Imag.4 Calzar la vaina de protección (G) suministrada en dotación en el cable de alimentación (E); hacer pasar dentro el cable de alimentación (E) a través de la sede de la plaqueta de pared (B) a posta, regular el aparato de la altura deseada entonces cortar la eventual exceso de cable.

<PT> Fig.3 Ligar os cabos de alimentação a placa de bornes (C). Fig.4 Apoiar a bainha de protecção (G) fornecida junto com o cabo de alimentação (E); enfiar o cabo de alimentação (E) através do apropriado espaço na ligação a parede (B), regular o aparelho na altura desejada e então cortar o eventual excesso do cabo.

<RUS> Рис.3 Подсоединить токоподводящие кабели к клеммной колодке (C). Рис.4 Надеть защитную оболочку (G), предоставляемую в принадлежности, на токоподводящий кабель (E); провести токоподводящий кабель (E) через специальное гнездо настенного крепления (B), отрегулировать устройство на желаемую высоту, затем обрезать лишнюю часть кабеля.

Fig. 5



<IT> Fig.5 Posizionare la guaina di protezione (G) all'altezza della vite (D) quindi bloccare il cavo di alimentazione serrando la vite (D) stessa. Effettuare i collegamenti elettrici nella morsettiera (C). Rimontare il rosone (A) sull'attacco a muro (B) avendo cura di far combaciare la colonnetta sagomata (H) e l'apposita sede (I) del rosone.

<EN> Fig.5 Position the protection sheath (G) at the height of the screw (D), then lock the feed cable by tightening the screw (D) itself. Make the electric connections in the terminal board (C). Reassemble the rosette (A) onto the wall coupling (B) ensuring that the small shaped column (H) corresponds with the specific seat (I) of the rosette.

<DE> Abb.5 Schutzmantel (G) auf Höhe der Schraube (D) platzieren, dann das Versorgungskabel durch ein Festziehen der Schraube (D) selbst blockieren; die elektrischen Verbindungen in der Klemmleiste (C) ausführen; Rosette (A) wieder auf die Wandbefestigung (B) montieren, wobei darauf zu achten ist, die kleine Profilsäule (H) auf den für die Rosette vorgesehenen Sitz (I) treffen zu lassen.

<FR> Fig.5 Positionner la gaine de protection (G) à la hauteur de la vis (D) bloquer ensuite le câble d'alimentation en serrant la vis (D). Exécuter les branchements électriques dans le serre-câble (C). Remonter la rosace (A) sur l'attache murale (B) en ayant soin de faire coïncider la petite colonne façonnée (H) avec le logement (I) de la rosace.

<ES> Imag.5 Posicionar la vaina de protección (G) a la altura del tornillo (D) luego bloquear el cable de alimentación apretando el tornillo (D); Efectuar las conexiones eléctricas en la regleta (C); Volver a montar el rosetón (A) en la plaqueta de pared (B) poniendo atención de hacer coincidir la columna perfilada (H) en la propia sede (I) del rosetón.

<PT> Fig.5 Colocar a bainha de protecção (G) na altura do parafuso (D) então bloquear o cabo de alimentação apertando o próprio parafuso (D). Efectuar as ligações eléctricas na placa de bornes (C). Montar novamente a rosácea (A) na ligação a parede (B) tendo o cuidado de alinhar a coluna moldada (H) com o apropriado espaço (I) na rosácea.

<RUS> Рис.5 Позиционировать защитную оболочку (G) на высоте винта (D), затем зафиксировать токоподводящий кабель, затягивая сам винт (D). Осуществить электрические соединения в клеммной колодке (C). Вновь монтировать розетку (A) на настенное крепление (B), обращая внимание на прилегание.

Fig. 6

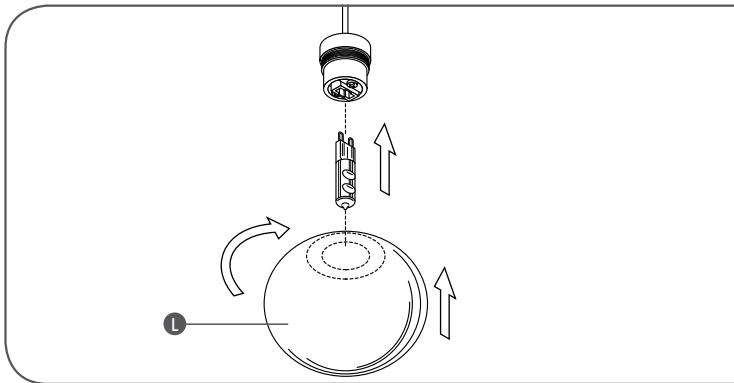
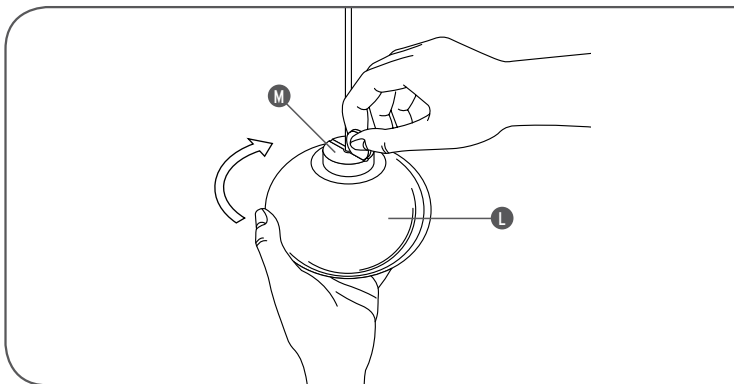


Fig. 7



<IT> Fig.6 Inserire la lampada e avvitare il diffusore (L). Fig.7 **SOSTITUZIONE LAMPADA** - Svitare il diffusore (L) dal supporto (M) aiutandosi, se necessario, con una moneta od oggetto simile, come indicato in figura.

<EN> Fig.6 Insert the globe and screw the diffuser (L). Fig.7 **LIGHT BULB REPLACEMENT** - Unscrew the lampshade (L) from the support (M) with the aid of a coin or similar object, if necessary, as indicated in the figure.

<DE> Abb.6 Die Glühlampe einsetzen und den Duffusor (L) anschrauben. Abb.7 **AUSTAUSCH GLÜHBIRNE** - Blendschutz (L) von der Halterung (M) abschrauben, wobei man sich mit einer Münze oder einem ähnlichen Gegenstand behelfen kann, so wie in der Abbildung gezeigt.

<FR> Fig.6 Insérer l'ampoule et visser le diffuseur (L). Fig.7 **SUBSTITUTION AMPOULE** - Dévisser le diffuseur (L) du support (M) en vous aidant, si nécessaire, avec une pièce de monnaie ou un objet semblable, comme indiqué sur la figure.

<ES> Imaq.6 Colocar la bombilla y atornillar el difusor (L). Imaq.7 **SUSTITUCIÓN BOMBILLA** - Desenroscar el difusor (L) del soporte (M), si fuera necesario, con la ayuda de una moneda u objeto similar, como indicado en la figura.

<PT> Fig.6 Colocar a lâmpada e aparafusar o difusor (L). Fig.7 **SUBSTITUIÇÃO LÂMPADA** - Desaparafusar o difusor (L) do suporte (M) com a ajuda, se necessário, de uma moeda ou um objecto similar, como indicado na figura.

<RUS> Рис.6 Установить лампочку и завинтить диффузор (L). Рис.7 **ЗАМЕНА ЛАМПОЧКИ** - Отвинтить диффузор (L) от опоры (M), при необходимости действуя при помощи монеты или подобного предмета, в соответствии с рисунком.

