



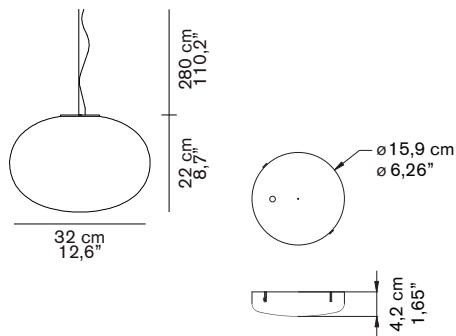
ALBA 465

Mariana Pellegrino Soto
2017

Lampada da sospensione a luce diffusa in vetro soffiato opalino lucido. Struttura in metallo con finitura in ottone satinato.

Suspension lamp giving diffused light in polished opaline blown-glass. Satin brass finish structure.

DIMENSIONI/DIMENSIONS



MATERIALI/MATERIALS


metallo/vetro soffiato
metal/blown-glass

COLORE/COLORS

ottone satinato/satin brass
opale lucido/polished opaline

SORGENTI/BULBS

1 x max 75 W - E27

 fornita senza lampadina
equipped without bulb

MARCHI/MARKS



INFORMAZIONI AGGIUNTIVE/ FURTHER INFORMATION



classe II
class II



rosone bianco
white rose



cavo trasparente
transparent cable



accessorio: rosone multilampada tondo/quadrato
accessory: multiple ceiling plate/square



classe energetica: A+, A, B, C, D
energy class: A+, A, B, C, D

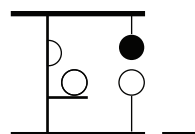
IMBALLO/PACKAGING



dim./dim. 41x41x36 cm / 16,1"x16,1"x14,2"
volume/volume 0,0606 m³ / 2,14 ft³
peso/weight 3,7 kg / 8,16 lb

TIPOLOGIA/TYPE

interno - lampada da sospensione
indoor - suspension lamp



CURVA FOTOMETRICA/ PHOTOMETRIC CURVE



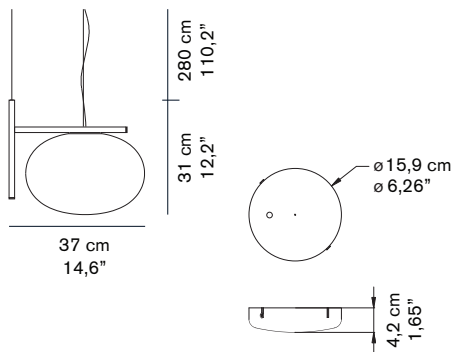
ALBA 466

Mariana Pellegrino Soto
2018

Lampada da sospensione a luce diffusa in vetro soffiato opalino lucido. Struttura in metallo a sezione rettangolare con finitura in ottone satinato o bronzo anodico.

Suspension lamp giving diffused light in polished opaline blown-glass. Satin brass or anodic bronze finish structure with rectangular profile.

DIMENSIONI/DIMENSIONS



MATERIALI/MATERIALS

metallo/vetro soffiato
metal/blown-glass


COLORE/COLORS

ottone satinato/satin brass
opale lucido/polished opaline

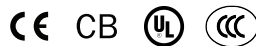
bronzo anodico/anodic bronze
opale lucido/polished opaline

SORGENTI/BULBS


1 x max 75 W - E27


 fornita senza lampadina
equipped without bulb


MARCHI/MARKS




INFORMAZIONI AGGIUNTIVE/ FURTHER INFORMATION

 classe II
class II

 rosone bianco
white rose

 cavo trasparente
transparent cable

 classe energetica: A*, A, B, C, D
energy class: A*, A, B, C, D

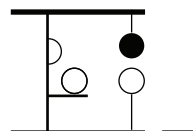
IMBALLO/PACKAGING



dim./dim. 46x46x40 cm / 18,1"x18,1"x15,7"
volume/volume 0,0846 m³ / 3 ft³
peso/weight 6 kg / 13,2 lb

TIPOLOGIA/TYPE

interno - lampada da sospensione
indoor - suspension lamp



CURVA FOTOMETRICA/ PHOTOMETRIC CURVE



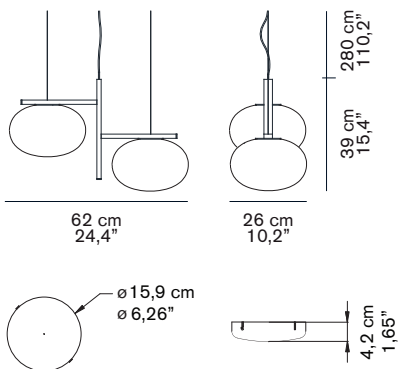
ALBA 468

Mariana Pellegrino Soto
2017

Lampada da sospensione a luce diffusa in vetro soffiato opalino lucido. Struttura in metallo a sezione rettangolare con finitura in ottone satinato o bronzo anodico.

Suspension lamp giving diffused light in polished opaline blown-glass. Satin brass or anodic bronze finish structure with rectangular profile.

DIMENSIONI/DIMENSIONS



MATERIALI/MATERIALS

metallo/vetro soffiato
metal/blown-glass

COLORE/COLORS

ottone satinato/satin brass
opale lucido/polished opaline

bronzo anodico/anodic bronze
opale lucido/polished opaline

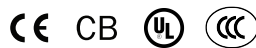
SORGENTI/BULBS

2 x max 75 W - E27



fornita senza lampadina
equipped without bulb

MARCHI/MARKS



INFORMAZIONI AGGIUNTIVE/ FURTHER INFORMATION



classe II
class II



rosone bianco
white rose



cavo trasparente
transparent cable



classe energetica: A+, A, B, C, D
energy class: A+, A, B, C, D

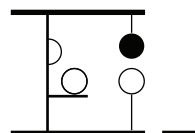
IMBALLO/PACKAGING



dim./dim. 56x48x38 cm / 22"x18,9"x15"
volume/volume 0,1022 m³ / 3,6 ft³
peso/weight 6,2 kg / 13,7 lb

TIPOLOGIA/TYPE

interno - lampada da sospensione
indoor - suspension lamp



CURVA FOTOMETRICA/ PHOTOMETRIC CURVE