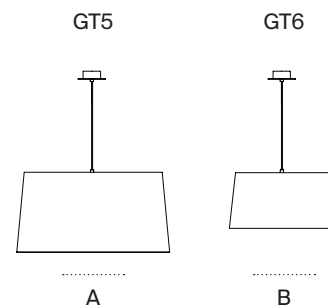


GT5 / GT6

Equipo Santa & Cole. 1994
Lámpara de suspensión



Pensadas para volúmenes intermedios y áreas domésticas, GT5 y GT6 son dos pantallas de suspensión encintadas capaces de dar carácter a un espacio con su sola presencia.

Desde los primeros 1990s Santa & Cole ha defendido el uso de pantallas encintadas para vestir todo tipo de fuentes luminosas, explorando materiales textiles, e investigando colores y tonalidades (incluyendo la colaboración con el estudio Raw Color). La GT5 fue la primera de la serie nacida como alternativa al uso de cartulinas, metacrilatos o pantallas textiles continuas. Después vino la GT6 y aún luego las grandes GT7, GT1000 y GT1500, pensadas para su uso público por su gran formato. Una colorista familia que sabe cambiar de escala sin cambiar su esencia.

Descripción general:

2 opciones de pantalla: GT5 / GT6.

Florón circular metálico en níquel satinado o blanco o negro texturado para una o dos fuentes de luz.

Compatible para adaptador de salida lateral.

Incluye difusor inferior de plástico translúcido blanco:








(A) GT5: Ø 40cm / 15.7"

(B) GT6: Ø 36cm / 14.2"

Incluye adaptador Junction Box Ø 11,7 cm / 4.6" (Mercado UL).

Longitud cable eléctrico: 3 m / 118.1"

Colores disponibles:

	GT5, GT6 Cinta cruda		GT5, GT6 Cinta roja-ámbar		GT5, GT6 Cinta negra		
	GT5, GT6 Cinta teja Raw Color		GT5, GT6 Cinta mostaza Raw Color		GT5, GT6 Cinta verde Raw Color		GT6 Lino blanco

Fuente de luz:

Fuentes de luz recomendadas:

1 x / 2 x Bombilla LED 10 W

Otras fuentes de luz: Máx. 100 W

E27 - E26

(Alt. Máx. 130 mm / 5.1")

No incluye fuente de luz.

Compatible con bombillas de Clase de eficiencia energética (C.E.E): A+... E.

Apta sólo para uso interior.

Utilice siempre la fuente de luz recomendada o una equivalente

Tensión de entrada: 100, 120, 230 Vac.

(50 Hz / 60 Hz). Según destino.

GT5 / GT6

Equipo Santa & Cole. 1994
Lámpara de suspensión

Peso aproximado (sin embalaje):

6,2 kg / 13.6 lb

Normativas:

CE
UNE-EN 60598
UNE-EN 55015
UNE-EN 60529

UL

Dry location only
UL-1598
E-353545

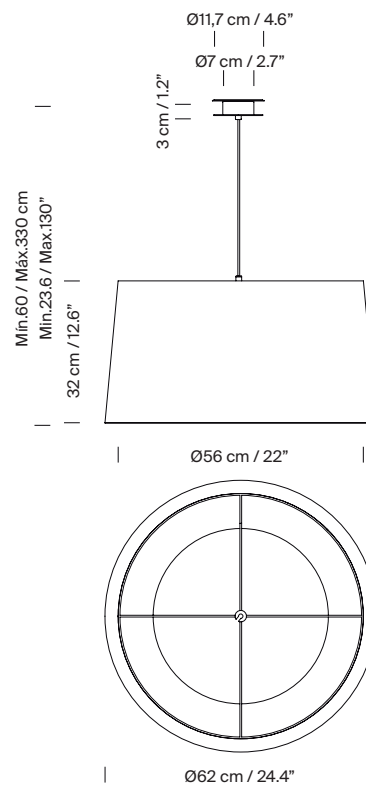
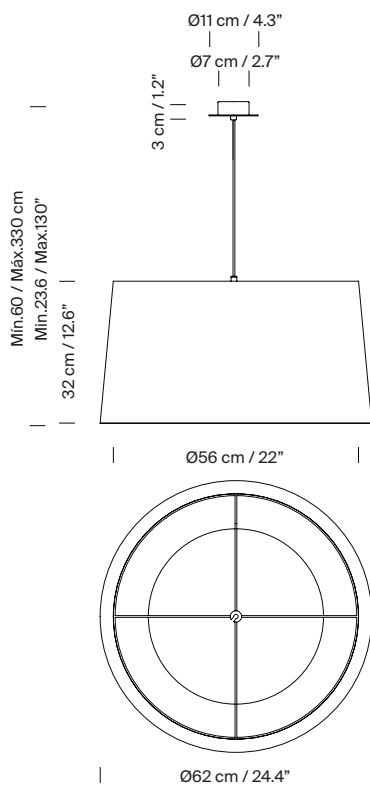
Mantenimiento:

Limpia con un paño suave. No utilizar productos amoniacales, disolventes o abrasivos.

Otros:

La lámpara se entrega en distintos embalajes.
Junto al producto se entregan las instrucciones de montaje.

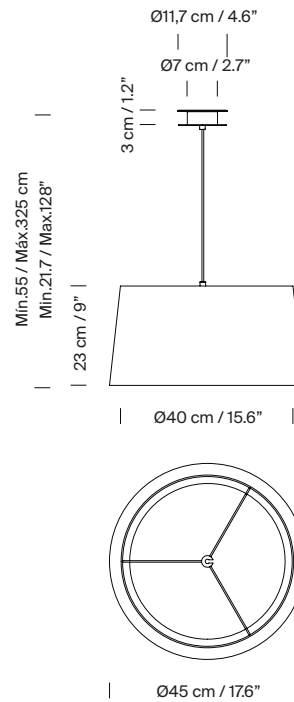
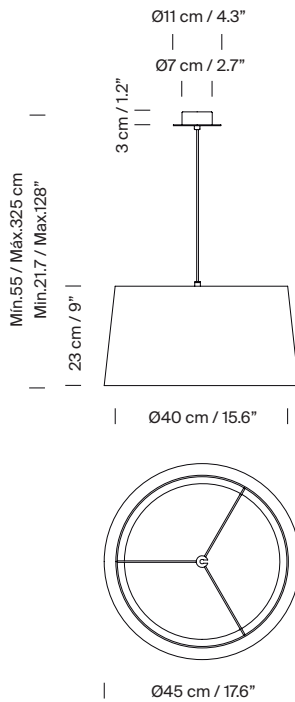
Modelo A: GT5 (cotas en cm)



GT5 / GT6

Equipo Santa & Cole. 1994
Lámpara de suspensión

Modelo B: GT6 (cotas en cm)



Colección:

Lámparas de sobremesa

Lámparas de pie

Lámparas de suspensión

Aplique



Trípode G6 / M3



Trípode G5



GT5 / GT6



GT7



GT1000 / GT1500



Comodín