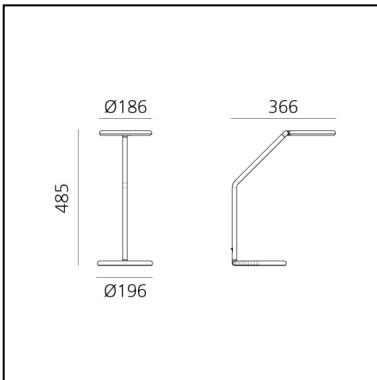


Vine Light - Table

BIG - Bjarke Ingels Group



LUMINARIA

- Potencia (W): **8W**
- Flujo Luminoso (lm): **602lm**
- CCT: **3000K**
- Efficiency: **78%**
- Efficacy: **75.29lm/W**
- CRI: **90**

ESPECIFICACIONES

Vine Light es una línea pura y equilibrada que alcanza una gran libertad de movimiento con sólo dos articulaciones, dejando al usuario la libertad de definir su propia luz con un simple gesto.

Una sección ininterrumpida, de sólo 16 mm para las versiones pequeñas y de 25 mm para las grandes (suelo, pared), da forma a la estructura y alberga todos los elementos opto electrónicos y mecánicos.

Su presencia minimalista crea un equilibrio perfecto entre diferentes materiales, pesos, calidad de la luz, precisión de movimiento y funcionalidad. Vine Light traduce la complejidad tecnológica en sencillez y libertad.

Representa una síntesis en la que la aparente sencillez es el resultado de un profundo saber hacer y de una investigación innovadora.

CARACTERÍSTICAS

- Código de Producto: **1564030A**
- Color: **Black**
- Instalación: **Sobremesa**
- Serie: **Design Collection, Novelties**
- diseño: **BIG - Bjarke Ingels Group**

DIMENSIONES

- Longitud: **366 mm**
- Altura: **485 mm**
- Diámetro base: **196 mm**